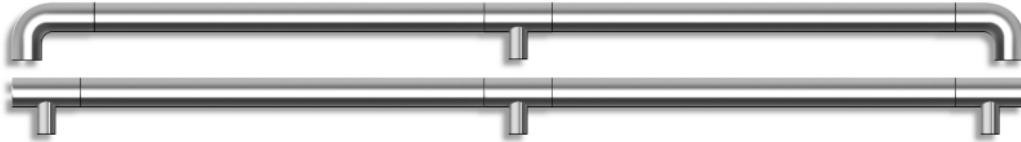


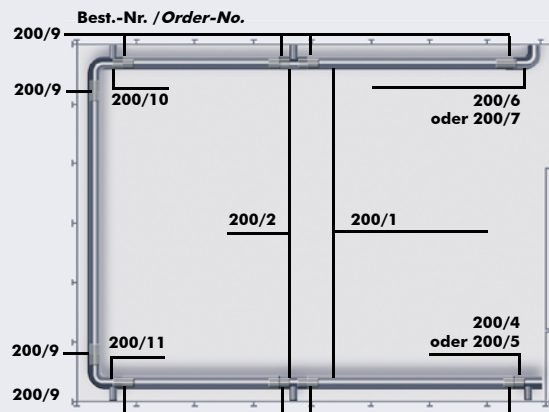
EDELSTAHL-HANDLAUF SM-200 -steckbar-
STAINLESS STEEL HANDRAIL SM-200 -combinable-


Typ / Type		SM-200 (Steckhülsen)	SM-200 (element to combine/notched)
Werkstoff <i>Material</i>		1.4301 geschliffen	AISI 304 satinated
Ausführung <i>Finish</i>		Edelstahl geschliffen, auf Wunsch Edelstahl poliert/ Edelstahl poliert titanium-beschichtet oder geschliffen titanium-beschichtet.	<i>stainless steel satinated, at request stainless steel polished, stainless steel polished titanium- coated or satinated titanium coated.</i>
Best.-Nr. Order-No.	Art.-Nr. Art.-No.	Benennung	Specification
200/1	1102	Handlauf-Rohr \varnothing 44 mm x 2 mm	<i>handrail-tube \varnothing 40 mm x 2 mm</i>
200/2	1391	Mittelstütze \varnothing 44 mm	<i>middle support \varnothing 44 mm</i>
200/4	1392	Endstütze/rechts seitlich geschlossen \varnothing 44 mm	<i>end support/right closed on one side \varnothing 44 mm</i>
200/5	1393	Endstütze/links seitlich geschlossen \varnothing 44 mm	<i>end support/left closed on one side \varnothing 44 mm</i>
200/6	1394	Endstück gebogen/ links \varnothing 44 mm	<i>tail and bend/ left \varnothing 44 mm</i>
200/7	1395	Endstück gebogen/ rechts \varnothing 44 mm	<i>tail and bend/ right \varnothing 44 mm</i>
200/9	1099	Steckhülse/geschlitzt	<i>element to combine/notched \varnothing 40 mm</i>
200/10	1396	Hülsenbogen/links \varnothing 44 mm	<i>bushing bend/left \varnothing 44 mm</i>
200/11	1397	Hülsenbogen/rechts \varnothing 44 mm	<i>bushing bend/right \varnothing 44 mm</i>
100/12	1097	Flansch	<i>flange</i>
100/13	1298	Hülse	<i>bushing</i>
100/14	1290	Flansch-Abdeckung	<i>flange covering</i>
Preise / <i>Prices</i>		auf Anfrage	<i>on demand</i>
Lieferzeit / <i>Delivery time</i>		aus freibleibendem Vorrat	<i>while stocks last</i>

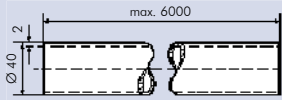

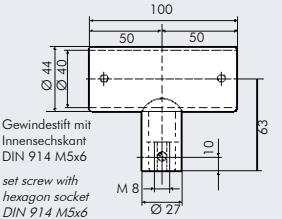

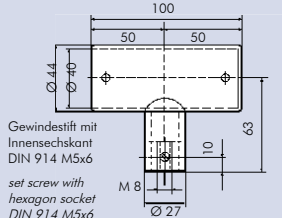

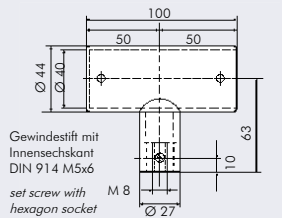

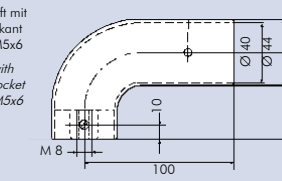

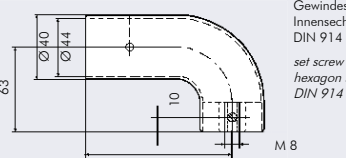

Einbaubeispiel SM-200
Example for Installation SM-200

Alle Teile sind untereinander kombinier- und austauschbar (steckbar).
Die Gesamtlänge sowie die Anzahl der Mittelstützen richtet sich nach dem jeweiligen Bedarf.

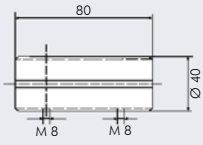

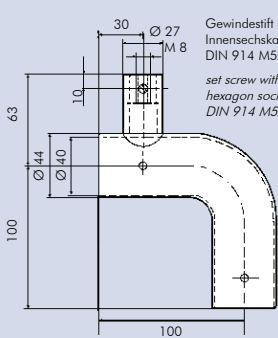

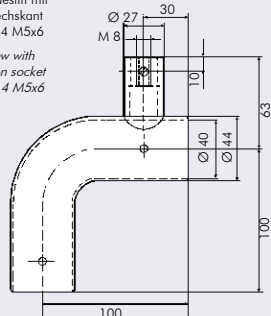
*All parts can be combined and exchanged with each other (combinable).
The total length as well as the number of the middle supports vary according to the individual need.*



EDELSTAHL-HANDLAUF SM-200 -steckbar-
STAINLESS STEEL HANDRAIL SM-200 -combinable-

Best.-Nr. Order-No.	Art.-Nr. Art.-No.	Benennung Specification		
200/1	1102	Handlauf-Rohr Ø 44 mm x 2 mm <i>handrail tube Ø 44 mm x 2 mm</i>		
200/2	1391	Mittelstütze Ø 44mm mit Hülse <i>middle support Ø 44 mm with bushing</i>		
200/4	1392	Endstütze/rechts Ø 44 mm mit Hülse seitlich geschlossen <i>endsupport/right Ø 44 mm with bushing closed on one side</i>		
200/5	1393	Endstütze/links Ø 44 mm mit Hülse seitlich geschlossen <i>endsupport/left Ø 44 mm with bushing closed on one side</i>		
200/6	1394	Endstück Ø 44 mm gebogen/links mit Hülse <i>endsupport Ø 44 mm bend/left with bushing</i>		
200/7	1395	Endstück Ø 44 mm gebogen/rechts mit Hülse <i>endsupport Ø 44 mm bend/right with bushing</i>		

EDELSTAHL-HANDLAUF SM-200 -steckbar-
STAINLESS STEEL HANDRAIL SM-200 -combinable-

Best.-Nr. Order-No.	Art.-Nr. Art.-No.	Benennung Specification		
200/9	1099	Steckhülse/geschlitzt <i>element to combine notched</i>	 <p>Spanschrauben draw spindles</p>	
100/10	1094	Hülsebogen Ø 44 mm links mit Hülse <i>bushing bend Ø 44 mm left with bushing</i>	 <p>Gewindestift mit Innensechskant DIN 914 M5x6 <i>set screw with hexagon socket DIN 914 M5x6</i></p>	
100/11	1095	Hülsebogen Ø 44 mm rechts mit Hülse <i>bushing bend Ø 44 mm right with bushing</i>	 <p>Gewindestift mit Innensechskant DIN 914 M5x6 <i>set screw with hexagon socket DIN 914 M5x6</i></p>	